



سخانات ريبیتال

Rabetal Heaters



سخانات ربيتال

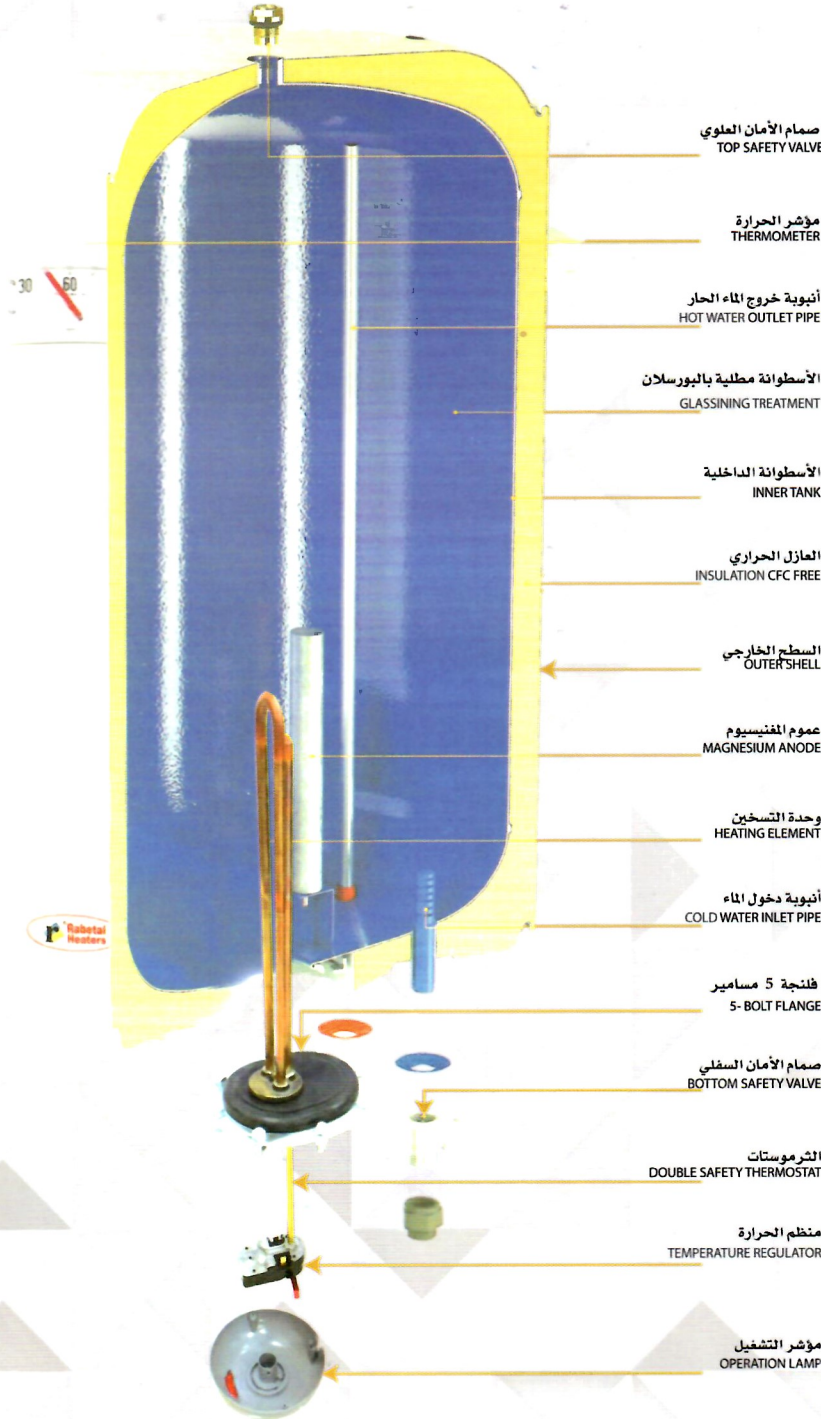
Rabetal Heaters

أجود أنواع سخانات المياه الكهربائية ويتميز بالجودة والكفاءة العالية

من ناحية الأمان ومقاومة الصدأ وطول خدمة السخان قد حرصت سخانات ربيتال على أن يحتوي هذا السخان على مزايا ومواصفات لا يوفرها لك غيره من السخانات العادية حيث صممت سخانات ربيتال وفقاً لأعلى المعايير والمواصفات العالمية وصنعت من أجود المواد والمكونات وأحدث تقنيات التصنيع وتحت نظام دقيق لمراقبة الجودة لتضمن حصولك على سخان يتمتع بجميع المزايا والمواصفات التي تبحث عنها في سخان المياه الكهربائي ومنها

- 1 اسطوانة السخان الداخلية مطلية بمادة المينا (البورسلان) وهي مادة معمرة تمنع تكون الصدأ داخل السخان مما يؤدي إلى المحافظة على نقاوة الماء بدرجة عالية حتى أنه يمكن استخدامه في إعداد الأطعمة والمشروبات الساخنة.
- 2 السخان مزود بعمود ماغنيسيوم ليوثر حماية إضافية ضد الصدأ.
- 3 مخرج الماء الساخن مصنع من مادة استانلس ستيل (304) التي لا تصدأ.
- 4 السخان مزود بصمامي أمان ذي جودة عالية لتوفير أعلى درجات الأمان والسلامة لك ولعائلتك مع مرور الزمن للشعور بالأطمئنان عند استخدامكم للسخان.
- 5 تم استخدام أفضل وأجود أنواع مواد العزل الحراري وهي مادة البولي يوريثين لعزل أسطوانة السخان الداخلية من أجل احتفاظ الماء داخل السخان بحرارته لمدة طويلة مما يقلل استهلاك الكهرباء.
- 6 السخان مزود بفتحة سفلية ذات حجم مناسب مما يسهل أعمال الفحص والصيانة والتنظيف عند الحاجة.
- 7 السخان مزود بمفتاح خارج الغطاء السفلي للتحكم بدرجة حرارة الماء ليسهل عليك أو على أفراد عائلتك ضبط درجة حرارة الماء داخل السخان دون الحاجة إلى فتح الغطاء السفلي.
- 8 السخان مزود بنظام جهد للتأريض للحماية من الصعق الكهربائي.
- 9 السطح الخارجي للسخان مطلي بطلاء حراري ذي جودة عالية (بودر كوتين) لحمايته ولضمان احتفاظه بلونه مع مرور الزمن ومع اختلاف الظروف الجوية.
- 10 السخان مصمم لتحمل ضغوط عالية حيث يفحص كل سخان يتم إنتاجه تحت ضغط 13 نيوتن / سم² (13 ضغط جوي) علماً بأن ضغط التشغيل الاعتيادي للسخان يتراوح بين (1 : 3) نيوتن / سم² (ضغط جوي 1 : 3) .
- 11 السخان مطابق للمواصفات السعودية والعالمية.
- 12 سخان ربيتال متوفر بشكل عمودي بأربعة مقاسات (30 لتر - 50 لتر - 80 لتر - 100 لتر) ومتوفر بشكل أفقي بثلاث مقاسات (50 لتر - 80 لتر - 100 لتر) .
- 13 السخان مضمون لمدة خمسة سنوات وفقاً لشهادة الضمان المرفقة مع السخان مما يمنحك المزيد من الثقة.

100%
CHECKED



بشراك سخان ربيتال
ستكون مطمئناً بأنك حصلت على
منتج سيمنحك سنوات طويلة من
الخدمة المميّزة مع أقصى درجات
السلامة والحماية



عمود المغنيسيوم



اسطوانة مطلية
بالبورسلان



صمام الأمان العلوي



خال من الصدأ



صمام أمان



مؤشر الحرارة



أداء عالي



أنبوبة خروج الماء



لمبة التشغيل



قابل لإعادة التدوير



أمان مضاعف



العازل الحراري



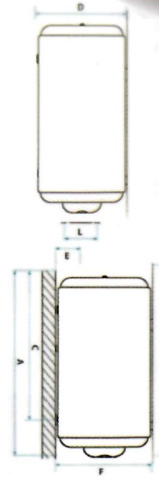
منظم الحرارة



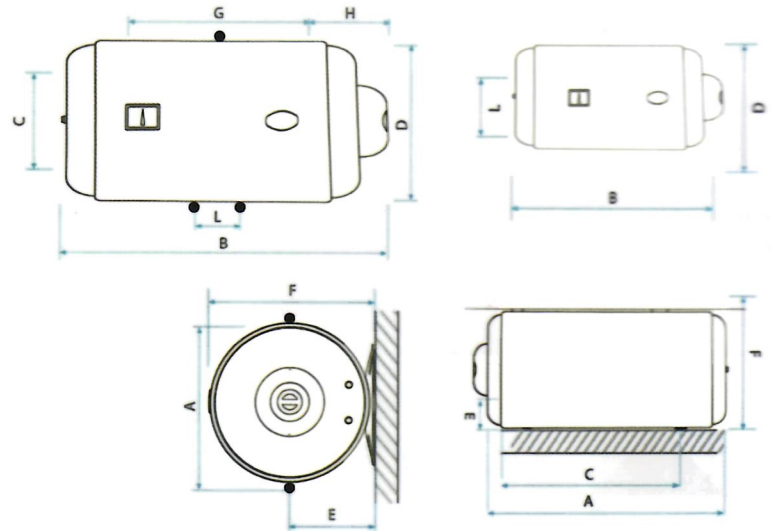
فلنجة 8 مسامير



صديق للبيئة



SCC EWH-V	A	B	C	D	E	F	G	L	CAPACITY	POWER	VOLTAGE	HEATING TIME	MAX WORKING PRESSURE	INSULATION THICKNESS	NET WEIGHT
VERTICAL ELECTRIC WATER HEATERS															
Rabetal-V30	389	441	147	446	110	455	310	150	30	1200	220 - 240	1 H, 45	0.75	20	16.1
Rabetal-V50	567	619	325	446	110	455	310	150	50	1200	220 - 240	2H, 45	0.75	20	20.7
Rabetal-V80	737	789	513	446	110	455	310	150	80	1200	220 - 240	3H, 30	0.75	20	26.8
Rabetal-V100	915	967	691	446	110	455	310	150	100	1200	220 - 240	4H, 30	0.75	20	31.4



SCC EWH-V	A	B	C	D	E	F	G	L	CAPACITY	POWER	VOLTAGE	HEATING TIME	MAX WORKING PRESSURE	INSULATION THICKNESS	NET WEIGHT
HORIZONTAL ELECTRIC WATER HEATERS															
Rabetal - H50	460	619	260	446	237	455	148	220	50	1200	220 - 240	2H, 45	0.75	20	20.7
Rabetal - H80	460	789	260	446	237	455	386	220	80	1200	220 - 240	3H, 30	0.75	20	26.8
Rabetal - H100	460	967	260	446	237	455	567	220	100	1200	220 - 240	4H, 30	0.75	20	31.4