



سخانات المياه الفورية
إلكترونية التحكم



ببساطة.. الأكثر فعالية

صنع في ألمانيا



سخان المياه الفوري الكهربائي المصغر MCX6



A

درجة كفاءة الطاقة



يتميز سخان المياه الفوري
الكهربائي المصغر بتصميم متطور
ويسمح تصميمه المدج بالتركيب
تحت أي حوض غسيل.

سخان مياه فوري ذو تحكم إلكتروني

بتصميم مدمج لتوفير المياه الساخنة ذات الكفاءة في استخدام الطاقة لإحواض المطابخ المطابخ المختلفة

مخرج التسخين ذو تحكم إلكتروني

يوفر ذلك الحرارة المثالية للمياه الساخنة دون الحاجة إلى إضافة المياه الباردة في الصنبور

أزرار التحكم باللمس

بلون ينبعث منه ضوء الصمام الثنائي لضبط مخرج درجة الحرارة عند 35 درجة مئوية أو 38 درجة مئوية ويحد أقصى 45 درجة مئوية

مجموعة الربط الملحق

(خرطوم ضغط مرن و قطعة على شكل حرف T) لصمام زاوية.

المحولات الإضافية : تحكم لاسلكي عن (FX)

FX : الجزء رقم 24000-26050 (صورة المنتج على صفحة موديل DSX)


A

درجة كفاءة الطاقة

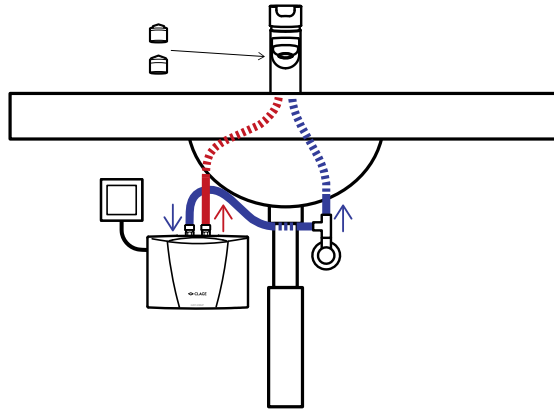


ضبط ذكي


 جاهز لاستخدام
الطاقة الشمسية
لإعادة التسخين

 التحكم اللاسلكي
عن بعد
اختياري

مثال لتثبيت الدائرة المغلقة ذو صنوبر واحد



MCX 6

	الضغط الأقصى للتشغيل (ميغا بكسل - بار)
	وصلات المياه (وصلات الربط)
3.3	مخرج المياه الساخنة $25K = \Delta t$ ⁽¹⁾ (لتر/ الدقيقة)
1.5 / 3.3	معدل تدفق التشغيل/ معدل التدفق الأقصى ⁽²⁾ (لتر/ الدقيقة)
5.7	تصنيف الطاقة الاسمية (كيلو وات)
t connection	الجهد الكهربائي [1~ / N / PE 220 - 240 V AC]
	الجهد الكهربائي [2~ / PE 400 V AC]
25	التيار الأسمى (أمبير)
4.0	قَطْر الكابل المطلوب (ملي متر مربع)
	درجة الحماية
800	مقاومة المياه المحددة عند 15 درجة مئوية [Ωcm] ≤
	الأبعاد (الارتفاع × العرض × العمق) (سم)
	الوزن المملوء بالماء (كيلو جرام)

حرارة المدخل ≥ 70 درجة مئوية (1) تزداد الحرارة من 15 درجة مئوية إلى 40 درجة مئوية (2) مقدار تدفق محدود من الحرارة المثلي يزداد من خلال تعديل تدفق المياه (3) متوفر أيضاً بنوع MCX3 جزء رقم (1500-15013) مزود بكابل موفر للطاقة للربط الدائم



سخان المياه الفوري الكهربائي المدمج CEX9



A

درجة كفاءة الطاقة

سخان مياه كهربائي الفوري الدمج ذو تصنيف الطاقة المتوسط للحمامات والمغاسل.

- سخان المياه الفوري ذو التحكم الإلكتروني والتصميم المدمج.
- تشغيل بكفاءة زر ومؤشر LED لضبط درجة الحرارة فيما بين 20 درجة مئوية و 60 درجة مئوية
- مفاتيح لضبط برمجة درجة الحرارة الشخصية المحددة مسبقا، واختيارات حدود درجات الحرارة المثالي بالإضافة لمؤشرات وظيفية
- عدم الحاجة إلى إضافة المياه الباردة
- التركيب السهل الميسر من خلال الأبعاد الصغيرة وروابط مياه خارجية - نصف للتركيب مع التهوية و بدون التهوية
- مزود بكابل لتوصيل الكهربائي الدائم
- ملحقات يفضل استخدامها مع الدوش - طقم الدوش CXH القابل للتعديل CHX الجزء رقم-0086-0300
- ملحقات إضافية : تحكم لاسلكي عن بعد FX
- FX : جزء رقم 2400 26050- (صورة المنتج موجودة في صفحة موديل DSX)



A درجة كفاءة الطاقة



ضبط ذكي

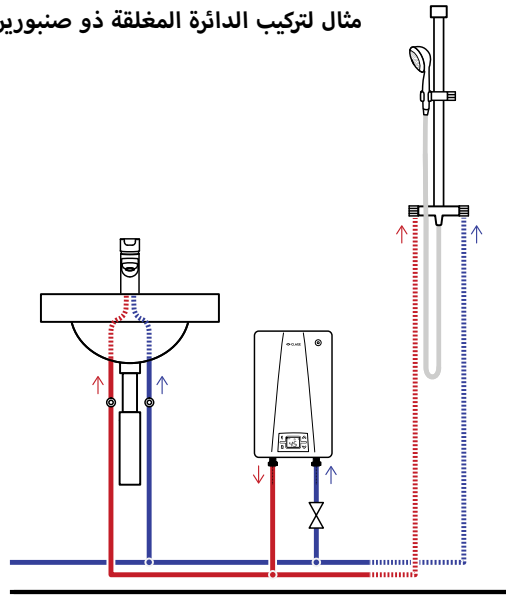


جاهز لاستخدام
الطاقة الشمسية
لإعادة التسخين



التحكم اللاسلكي
عن بعد
اختياري

مثال لتثبيت الدائرة المغلقة ذو صنوبرين



CEX 9 (6.6 or 8.8 kW⁵)

1 (10)		الضغط الأقصى للتشغيل (ميغا بكسل - بار)
G ½"		وصلات المياه (وصلات الربط)
3.4	4.5	مخرج المياه الساخنة $\Delta t = 28K$ (1) (لتر/ الدقيقة)
2 / 5		معدل تدفق التشغيل/ معدل التدفق الأقصى (4) (لتر/ الدقيقة)
6.6	8.8	تصنيف الطاقة الاسمية (كيلو وات)
1~ / N / PE 220 - 240 V AC		الجهد الكهربائي
29	38	التيار الأسمى (2) (أمبير)
4-6	6	قَطْر الكابل المطلوب (2) (ملي متر مربع)
IP 24		درجة الحماية
1100		مقاومة المياه المحددة عند 15 درجة مئوية [Ωcm ≤]
29.4 × 17.7 × 10.8		الأبعاد (الارتفاع × العرض × العمق) (سم)
approx. 2.7		الوزن المملوء بالماء (كيلو جرام)

حرارة المدخل ≥ 70 درجة مئوية (1) تزداد الحرارة من 12 درجة مئوية إلى 40 درجة مئوية (2) اعتماداً على تصنيف الطاقة المُختارة (3) مياه مختلطة (4) تدفق محدود لزيادة الحرارة المُثلي (5) بنظام الطاقة المزدوج MPS يوضع تصنيف الطاقة القصوى وقت التركيب



صنع في ألمانيا

بدأ Gerdes Claus-Holmer عام 1951 في بيع السخانات المياه الفورية الصغيرة. و اليوم نحن الجيل الثاني لشركة مشغلة من قبل المالك الرئيسي في مدينة لوبرج الواقعة شمال ألمانيا. ويوجد أكثر من 220 موظف مسؤولين عن تطوير وتصميم وإنتاج وتوزيع المياه الساخنة من السخانات الفورية ذات المستوى العالي من الجودة والكفاءة في استهلاك الطاقة و كل ذلك تحت سقف واحد.

الكفاءة

أننا نقدم طاقة ذات كفاءة عالية. وحاول المياه سخانة لامركزية. ويتطلب ذلك أيضا درجة عالية من المرونة من أجل القدرة على تقديم حلول أخرى متفردة. وأننا نسعى إلى تحقيق العديد من الأهداف الأخرى منها المحافظة على الطاقة والمياه، الراحة والنظافة والمنتجات المعمرة، و التركيب والتشغيل البسيط، والخدمة السريعة الموثوق بها. وبالطبع تعد التكنولوجيا الذكية أمرا مسلما به ضمن هذه الأهداف.

المسؤولية

من السهل ملاحظة المسؤولية الشخصية في كل شيء بسبب شغفنا الكبير في كل عمل نقوم به وتعد العملية الإنتاجية بدءا من التصميم وصلا إلى المنتج النهائي عملية تطوير مستدامة، يتم وضعها بشكل مستمر تحت الاختبار. كما أننا نعمل طبقا لمعايير الإدارة البيئية الأيزو 14001، و نأخذها خطوة إلى الأمام لأننا نهدف بالأساس إلى المحافظة على أعلى كفاءة للمواد المستخدمة في الإنتاج. ولقد تم تصميم الوحدات المنتجة بطريقة مرنة تسمح باستبدال العديد من قطع الغيار مثل خراطيش التدفئة، ويساعد ذلك على تقليل الهدور وزيادة العمر الافتراضي للمنتج.

التخصص

كشركة مختصة في توفير المياه الدافئة اللامركزية، نقدم سلسلة كبيرة من المنتجات مع العديد من الحلول الابتكارية الأخرى. وكشركة رائدة في قطاع سخانات المياه الفورية الصغيرة، فأنا ملتزمون بالبحث المستمر عن حلول وابتكارات جديدة في جميع المجالات الخاصة بإعداد المياه الساخنة اللامركزية. ويتمثل ذلك في سبب تسميتنا (سفير الابتكار) من قبل غرفة التجارة والصناعة.



مياه ساخنة فورا
فورا عند الطلب وبدون انتظار



تخفيض تكلفة التشغيل
توفير الطاقة والمياه



الحرارة المثالية
قابلة للتعديل في سخان المياه



توفير المساحة
الابعاد المدمجة



مسارات مياه ساخنة قصيرة
مع اقل هدر للمياه



توفير المياه
عدم الاجة إلى إضافة مياه البارد



صديق للبيئة
استخدام أقل للمياه, استهلاك أقل للطاقة, وأنبعاث أقل لثاني أكسيد الكربون.



أكثر نظافة
بسبب قصر خطوط المياه



حلول فعالة لجميع استخدامات المياه الساخنة

لأحواض الغسيل :

لأحواض المطبخ :

لدورة المياه والوش :





AL ZAMIL الزامل
Industry, Trade & Transport للصناعة و التجارة و النقل

zamilcoksa | store.zamilco.com
920009879

